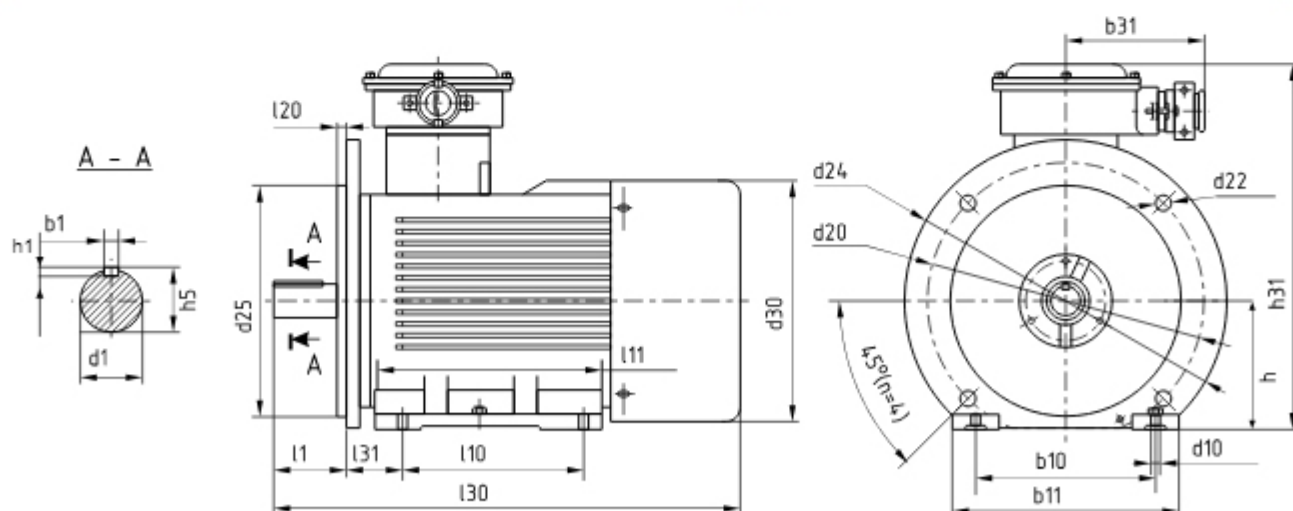


ТЕХНИЧЕСКИЕ ХАРАКТЕРИСТИКИ

Тип	Мощность, кВт	КПД, %	Кэфф-т мощности	Ток статора (380 В), А	$I_{пуск}$ $I_{ном}$	$M_{пуск}$ $M_{ном}$	$M_{макс}$ $M_{ном}$	Масса, кг
BA 280S6	75	94	0.89	135.8	6.8	2.6	2.3	760
BA 280M6	90	94.5	0.85	170.2	6.2	2.2	1.9	800
BA 315S6	110	94	0.86	206	6.7	2	2	1045
BA 315M6	132	94.2	0.87	244	6.7	2	2	1094
BA 355S6	160	94.5	0.82	292.3	6.7	2	1.9	1748
BA 355M6	200	94.2	0.82	364.6	6.7	2	1.8	1934
750 об/мин								
BA 80B8	0.55	63	0.61	2.2	4	2	1.8	30
BA 90LA8	0.75	70	0.67	2.4	4	2	1.8	33
BA 90LB8	1.1	72	0.69	3.4	5	2	1.8	39
BA 100L8	1.5	74	0.7	4.4	5	2	1.8	50
BA 112MA8	2.2	79	0.71	6	6	2	1.8	47
BA 112MB8	3	80	0.73	7.8	6	2	1.8	78
BA 132S8	4	81	0.73	10.3	6	2	1.9	104
BA 132M8	5.5	83	0.75	13.4	4.8	2.6	2.3	109
BA 160S8	7.5	85.5	0.75	17.8	6	2	2	140
BA 160M8	11	87.5	0.76	24.9	6	2	2	148
BA 180M8	15	88	0.76	32.2	6.5	2	2	196
BA 200M8	18.5	90	0.76	41.1	6.6	2	1.9	317
BA 200L8	22	91	0.78	47.2	6.2	2.5	2.3	320
BA 225M8	30	91.5	0.81	61.7	6	2.2	1.8	415
BA 250S8	37	92.3	0.82	74.1	5.5	2.6	2	540
BA 250M8	45	92.5	0.83	89.5	5.3	2.4	1.9	545
BA 280S8	55	92.8	0.81	112	6.6	2	1.8	566
BA 280M8	75	93	0.81	151.3	6.6	2	1.8	770
BA 315S8	90	93.8	0.82	178	6.6	2	1.8	1160
BA 315M8	110	94	0.82	217	6.4	2	1.8	1160
BA 355S8	132	94.6	0.83	255.4	6.3	2.4	2.3	1610
BA 355M8	160	94.2	0.82	315	6.4	2	1.8	1650

ГАБАРИТНЫЕ И УСТАНОВОЧНО-ПРИСОЕДИНИТЕЛЬНЫЕ РАЗМЕРЫ



ГАБАРИТНЫЕ И УСТАНОВОЧНО-ПРИСОЕДИНИТЕЛЬНЫЕ РАЗМЕРЫ

Тип	число полюсов	I30	I	h31	HD	AC	E	I1	I10	I11	I31	C	D	d1	K	F	A	b10	b11	b31	h	h1	h5	M	S	d22	P	d24	d25	N	T	I20
VA 63	2,4,6	276	239	151	30	80	108	40	14	7	5	100	125	145	63	5	16	130	10	160	110	3,5										
VA 71	2,4,6	320	243	157	40	90	120	45	19	7	6	112	147	145	71	6	21,5	165	12	200	130	3,5										
VA 80A	2,4,6	375	340	165	50	100	135	50	22	10	6	125	165	180	80	6	24,5	165	12	200	130	3,5										
VA 80B	2,4,6,8	375	340	165	50	100	135	50	22	10	6	125	165	180	80	6	24,5	165	12	200	130	3,5										
VA 90LA	2,4,6,8	415	355	180	50	125	135	56	24	10	8	140	180	180	90	7	27	215	15	250	180	3,5										
VA 90LB	8	440	355	180	50	125	160	56	24	10	8	140	180	180	90	7	27	215	15	250	180	3,5										
VA 100S	2,4	485	360	205	60	112	180	63	28	12	8	160	200	180	100	7	31	215	15	250	180	4										
VA 100L	2,4,6,8	485	360	205	60	140	180	63	28	12	8	160	200	180	100	7	31	215	15	250	180	4										
VA 112MA	2,4,6,8	560	380	225	80	140	180	70	32	12	10	190	245	200	112	8	35	265	15	300	230	4										
VA 112MB	6,8	560	380	225	80	140	180	70	32	12	10	190	245	200	112	8	35	265	15	300	230	4										
VA 132S	4,6,8	610	470	265	80	140	190	89	38	12	10	216	280	200	132	8	41	300	19	350	250	4										
VA 132M	2,4,6,8	660	470	265	80	178	230	89	38	12	10	216	280	200	132	8	41	300	19	350	250	4										
VA 160S	2	710	500	320	110	178	260	110	42	15	14	254	330	220	160	8	45,5	300	19	350	250	5										
VA 160M	4,6,8	780	500	320	110	178	260	110	48	15	14	254	330	220	160	9	52	300	19	350	250	5										
VA 180S	2	810	500	320	110	210	310	110	42	15	14	254	330	220	160	8	45,5	300	19	350	250	5										
VA 180M	4,6,8	810	500	320	110	210	310	110	48	15	14	254	330	220	160	9	52	300	19	350	250	5										
VA 200M	2	830	540	360	110	203	315	121	48	15	14	279	355	220	180	9	52	350	19	400	300	5										
VA 200L	4	830	540	360	110	203	315	121	55	15	16	279	355	220	180	10	59	350	19	400	300	5										
VA 225M	2	830	540	360	110	241	355	121	48	15	14	279	355	220	180	9	52	350	19	400	300	5										
VA 250S	4,6,8	830	540	360	110	241	355	121	55	15	16	279	355	220	180	10	59	350	19	400	300	5										
VA 250M	2	920	650	400	140	267	370	133	55	19	16	318	390	250	200	10	59	400	19	450	350	5										
VA 280M	4,6,8	920	650	400	140	267	370	133	60	19	18	318	390	250	200	11	64	400	19	450	350	5										
VA 315S	2	920	650	400	140	305	370	133	55	19	16	318	390	250	200	10	59	400	19	450	350	5										
VA 315M	4,6,8	920	650	400	140	305	370	133	60	19	18	318	390	250	200	11	64	400	19	450	350	5										
VA 355S	2	990	695	450	110	311	385	149	55	19	16	356	435	250	225	10	59	500	19	550	450	5										
VA 355M	4,6,8	990	695	450	110	311	385	149	65	19	18	356	435	250	225	11	69	500	19	550	450	5										
VA 250S	2	1055	730	500	140	311	430	168	65	24	18	406	490	275	250	11	69	500	19	550	450	5										
VA 250M	4,6,8	1055	730	500	140	311	430	168	75	24	20	406	490	275	250	12	79	500	19	550	450	5										
VA 280S	2	1055	730	500	140	349	430	168	65	24	18	406	490	275	250	11	69	500	19	550	450	5										
VA 280M	4,6,8	1055	730	500	140	349	430	168	75	24	20	406	490	275	250	12	79	500	19	550	450	5										
VA 315S	2	1100	800	560	140	368	455	190	70	24	20	457	545	275	280	12	74,5	600	24	660	550	5										
VA 315M	4,6,8	1100	800	560	170	368	455	190	80	24	22	457	545	275	280	14	85	600	24	660	550	5										
VA 355S	2	1150	800	560	140	419	505	190	70	24	20	457	545	275	280	12	74,5	600	24	660	550	5										
VA 355M	4,6,8	1150	800	560	170	419	505	190	80	24	22	457	545	275	280	14	85	600	24	660	550	5										
VA 315S	2	1340	960	630	140	406	630	216	75	28	20	508	635	350	315	12	79,5	600	24	660	550	6										
VA 315M	4,6,8	1370	960	630	170	406	630	216	90	28	25	508	635	350	315	14	95	600	24	660	550	6										
VA 355S	2	1490	960	630	140	457	780	216	75	28	20	508	635	350	315	12	79,5	600	24	660	550	6										
VA 355M	4,6,8	1520	960	630	170	457	780	216	90	28	25	508	635	350	315	14	95	600	24	660	550	6										
VA 355S	2	1590	1030	710	170	500	710	254	85	28	22	610	735	350	355	14	90	740	24	800	680	6										
VA 355M	4,6,8	1620	1030	710	210	500	710	254	100	28	28	610	735	350	355	16	106	740	24	800	680	6										
VA 355M	2	1690	1030	710	170	560	810	254	85	28	22	610	735	350	355	14	90	740	24	800	680	6										
VA 355M	4,6,8	1720	1030	710	210	560	810	254	100	28	28	610	735	350	355	16	106	740	24	800	680	6										

ВСЯ ТЕХНИЧЕСКАЯ ИНФОРМАЦИЯ, НОМЕНКЛАТУРА, ГАБАРИТНЫЕ РАЗМЕРЫ И МАССА, УКАЗАННЫЕ В КАТАЛОГЕ, НОСИТ ИСКЛЮЧИТЕЛЬНО СПРАВочНЫЙ ХАРАКТЕР И МОГУТ БЫТЬ ИЗМЕНЕНЫ БЕЗ УВЕДОМЛЕНИЯ. Подробность уточняйте у менеджера.